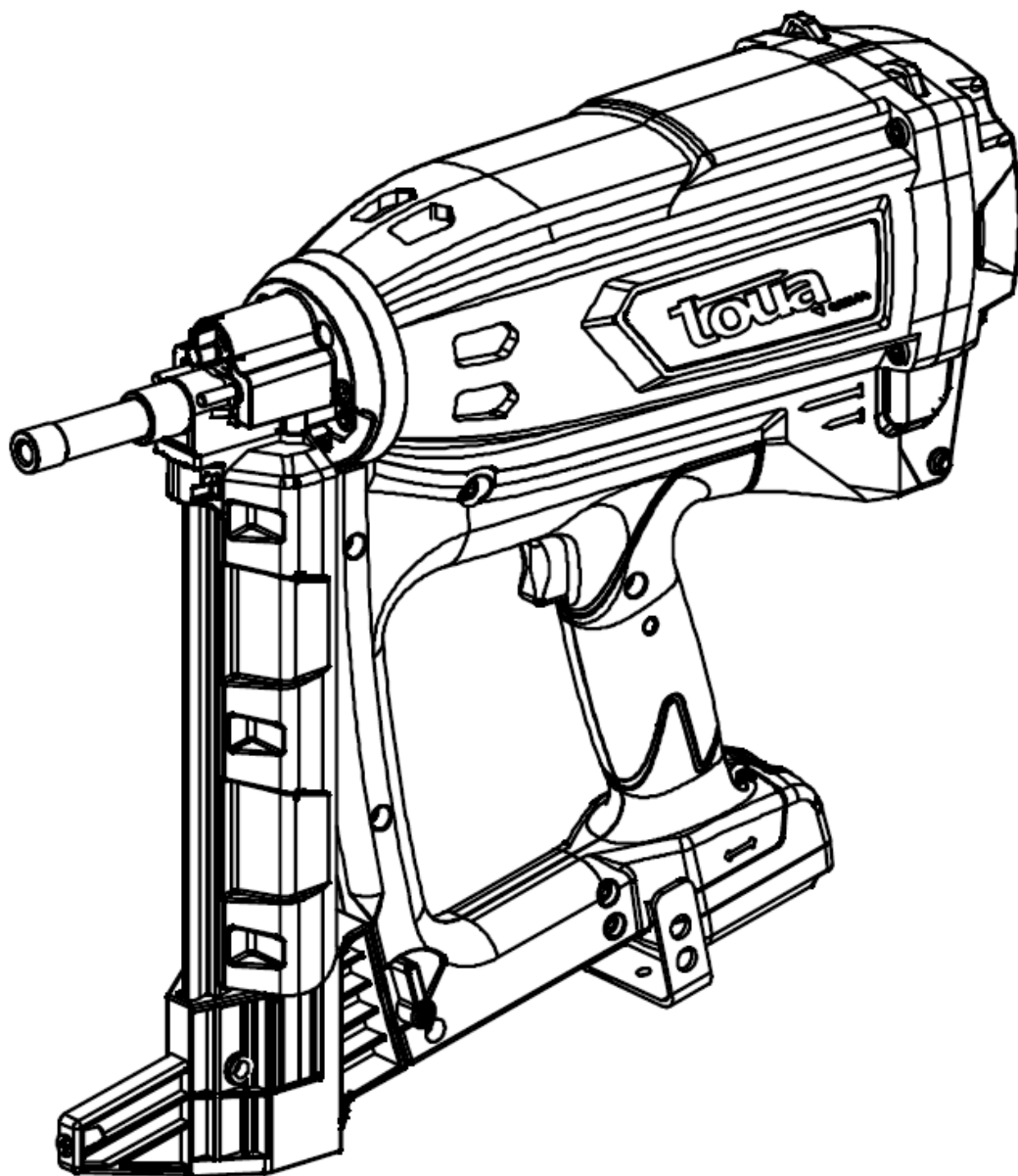


toua®

ГАЗОВИЙ МОНТАЖНИЙ ПІСТОЛЕТ GSN 50

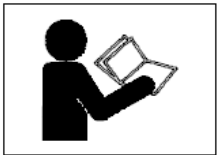
Інструкція з експлуатації



ЗМІСТ

1. ЗАГАЛЬНА БЕЗПЕКА 1
2. ТЕХНІЧНІ ХАРАКТЕРИСТИКИ 6
3. ІНСТРУКЦІЯ З ЕКСПЛУАТАЦІЇ 8
4. ПРОФІЛАКТИКА І ОБСЛУГОВУВАННЯ 17
5. ВИБУХ СХЕМА ЗАПЧАСТИН 20

ПЕРЕД РОБОТОЮ З ІНСТРУМЕНТОМ ВАЖЛИВО ОЗНАЙОМИТИСЯ З НАСТУПНОЮ ІНФОРМАЦІЄЮ



Перед початком роботи з газовим монтажним пістолетом уважно ознайомтеся з інструкцією з експлуатації та технікою безпеки.

Нехтування технікою безпеки може призвести до серйозних травм!

Більшість нещасних випадків, пов'язаних з неправильною експлуатацією монтажного пістолета, є наслідком порушення заходів безпеки та обережності. Більшість подібних випадків можна уникнути, вивчивши основні правила експлуатації даного інструменту.

Основні запобіжні заходи описані в розділі "Загальна безпека"

Ніколи не використовуйте монтажний пістолет для цілей, які не описані в інструкції.

ВИЗНАЧЕННЯ ТА ОСНОВНІ ПОЛОЖЕННЯ НЕБЕЗПЕЧНО вказує на ситуацію, яка може призвести до серйозних травм або смерті.

ВАЖЛИВО вказує на потенційно небезпечну ситуацію, яка може призвести до серйозних травм

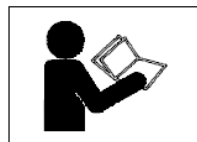
УВАГА вказує на потенційно небезпечну ситуацію, яка може призвести до легких або середніх травм або поломки інструменту.

ПРИМІТКА підкреслює важливу інформацію

ОПИС ФУНКЦІОНАЛУ ЦВЯХОЗАБИВНОГО ІНСТРУМЕНТУ TOUA

Інструмент має повністю секвентальний механізм активації та безпечний під час роботи. Для активації інструменту притисніть його ствол до поверхні матеріалу до моменту його ввімкнення, натисніть на спусковий гачок для виконання пострілу, відпустіть гачок і відведіть ствол від поверхні матеріалу. Повторіть цю послідовність для наступної операції.

БЕЗПЕКА ОСНОВНА ІНСТРУКЦІЯ З БЕЗПЕКИ ВИКОРИСТАННЯ ІНСТРУМЕНТУ TOUA



Ознайомтеся зі всіма інструкціями
Цей інструмент використовує енергію внутрішнього згорання.
Газовий цвяхозабивний

інструмент Тоua повинен використовуватись тільки з оригінальними балонами.

НЕБЕЗПЕКА

1. ОПЕРАТОР І ІНШІ ОСОБИ В РОБОЧІЙ ЗОНІ ПОВИННІ НОСИТИ ОКУЛЯРИ З ФРОНТАЛЬНИМ І БІЧНИМ ЗАХИСТОМ ОЧЕЙ.



Під час роботи з інструментом завжди одягайте захисні окуляри, переконайтеся, що усі люди в зоні роботи також знаходяться в окулярах.

Захисні окуляри повинні відповідати вимогам безпеки American National Standards Institute, ANSI Z87.1 та забезпечувати захист від можливих сколів у бетоні.

2. НЕ ВИКОРИСТОВУВАТИ ІНСТРУМЕНТ ПОБЛИЗУ ЛЕГКОЗАЙМИСТИХ РЕЧОВИН.



Даний інструмент не повинен використовуватися поблизу легкозаймистих речовин, таких як: бензин, газ, розчинник, лак, фарба та ін.

Інструмент випускає гарячі продукти згорання газів та може виробляти іскру під час роботи.

3. НЕ ДОТОРКАЙТЕСЬ ДО ІНСТРУМЕНТУ В ЗОНІ ВИХЛОПУ ПРОДУКТІВ ЗГОРАННЯ



Інструмент випускає гарячі продукти згорання газів. Фронтальна зона інструменту може нагріватися під час тривалого використання, тому

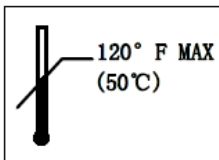
торкання в зоні вихлопу може призвести до опіку.

4. НЕБЕЗПЕКА ВИБУХАННЯ І ЗАХИСТУ.



Газовий балон містить легкозаймисті речовини. Балон знаходиться під тиском, тому не піддавайте його нагріванню, механічним

пошкодженням та впливу прямих сонячних променів.



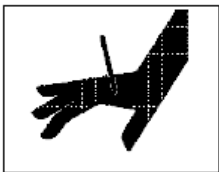
Зберігайте газовий балон і акумулятор подалі від вогню та не нагрівайте їх більше 120 ° F або 50 ° C.

В іншому випадку балон або акумулятор можуть вибухнути. Не спалюйте і не відкривайте балон навіть після його використання. Не намагайтеся перезаправити або утилізувати балон самостійно. Не



розпорошуйте вміст балона на вогонь або гарячі поверхні. Зберігайте балон далеко від горючих речовин. Не паліть поблизу роботи. Зберігайте балон далеко від дітей.

5. НИКОЛИ НЕ НАПРАВЛЯЙТЕ ІНСТРУМЕНТ НА СЕБЕ АБО ІНШИХ ЛЮДЕЙ



Пам'ятайте, що інструмент може бути заряджений цвяхами. Ніколи не спрямовуйте інструмент на себе чи інших людей.

Якщо інструмент випадково зробить постріл це може завдати серйозної травми. Ніколи не використовуйте інструмент не за прямим призначенням.

6. НЕ ТРИМАЙТЕ ПАЛЕЦЬ НА ГАЧКУ В ТОЙ ЧАС, КОЛИ ВИ НЕ ПРАЦЮЄТЕ З ІНСТРУМЕНТОМ

Не натискайте на гачок під час транспортування, якщо інструмент випадково вистрилить, це може призвести до серйозних травм. Переносьте інструмент, тримаючись лише за ручку.

7. ВИКОРИСТОВУЙТЕ ЗАХИСТ ДЛЯ ВУХ І ГОЛОВИ При роботі з інструментом завжди використовуйте беруші для захисту вух. Завжди використовуйте захист голови від можливого влучення сколів бетону.

8. ПРАЦЮЙТЕ У ПРОВІТРЕННОМУ ПРИМІЩЕННІ



Інструмент не можна використовувати в приміщенні, що погано провітрюється. Даний інструмент виробляє газу, які можуть зашкодити

здоров'ю при рясному вдиханні.

9. ЗБЕРІГАЙТЕ ІНСТРУМЕНТ ЗІ ЗНЯТИМИ БАЛОНОМ І АКУМУЛЯТОРОМ

Коли інструмент не використовується – балон та акумулятор повинні зберігатися у валізі. Температура зберігання: 41°F (5°C) ~ 77°F (25°C) Не зберігайте балон та акумулятор у зоні потрапляння прямих сонячних променів. Зберігайте балон та акумулятор далеко від дітей. Іноді перевіряйте обладнання.

10. ЗВІЛЬНІТЬ РОБОЧИЙ ПРОСТІР

Безлад може призвести до травмування. Приберіть всі предмети, що заважають, і сміття.

11. НЕ ДОПУСКАЙТЕ ДО РОБОТИ СТОРОННІХ

Не допускайте сторонніх людей до зони проведення робіт. Не давайте інструмент до рук стороннім людям.

12. ОДЯГАЙТЕСЯ У СПЕЦОДЯГ

Не одягайте прикраси або елементи одягу, які можуть потрапити до інструменту. Гумові рукавички та взуття рекомендуються під час роботи на відкритому повітрі. Одягайте захисний головний убір.

13. ПЕРЕД РОБОТОЮ ПЕРЕВІРЯЙТЕ ІНСТРУМЕНТ

Видаліть балон та акумулятор, перевірте притискний механізм та гачок. Не використовуйте інструмент, якщо притискний механізм несправний, це може призвести до випадкового спрацювання інструменту. Не розбирайте механізм притиску, це може призвести до його неприцездатності.

14. НЕ ВІДКРУЧУЙТЕ І НЕ ПОСЛАБЛЮЙТЕ БОЛТИ І ГАЙКИ

Зберігайте всі гайки та болти на своїх місцях. Перевіряйте їх момент затягування. Не використовуйте інструмент із відсутніми або зіпсованими частинами.

15. НЕ ЗАРЯДЖАЙТЕ ІНСТРУМЕНТ З НАТИСНЕНИМИ ГАЧКОМ АБО ПРИЖИМНИМ МЕХАНІЗМОМ.

Під час заряджання інструменту:

- 1) Не натискайте на гачок;
- 2) Не натискайте на притискний механізм;
- 3) Тримайте інструмент стволом униз.

16. НЕ ПІДНОСЬТЕ ІНСТРУМЕНТ ДО ОБЛИЧЧЯ, РУК І ІНШИХ ЧАСТИН ТІЛА ПІД ЧАС РОБОТИ.

Не наближайте ствол інструменту ближче ніж на 20 см до обличчя, рук або інших частин тіла. Якщо інструмент здійснить випадковий постріл, це може призвести до серйозних травм або смерті.

17. ТРИМАЙТЕ КУТ 90 ПРИ МОНТАЖУ ДО БЕТОНУ

Витримуйте прямий кут при монтажі до бетону або інших міцних матеріалів, інакше цвях може загнутися і вилетіти у вас.

18. НЕ СТРІЛЯЙТЕ В ТОНКІ МАТЕРІАЛИ АБО БЛИЗЬКО ВІД КРАЮ ПОВЕРХНІ МАТЕРІАЛУ

Цвях може пролетіти наскрізь і завдати травм людям, які знаходяться по інший бік.

19. НЕ ПРОВОДІТЬ МОНТАЖ ВІДРАЗУ З ОБИХ СТОРІН СТІНИ

Вістря цвяха може пройти наскрізь і травмувати людину з іншого боку.

20. ПЕРЕВІРЬТЕ НАЯВНІСТЬ ПРОВОДІВ

Щоб запобігти ризику пошкодження проводів та короткого замикання, перевірте робочий простір на наявність прихованої проводки.

21. НЕ ПРАЦЮЙТЕ НА СХОДАХ.

Завжди слідкуйте за стійкістю та балансом. Не працюйте інструментом на драбинах.



22. НЕ ВИКОРИСТОВУЙТЕ ІНСТРУМЕНТ ЯКЩО НА НЬОМУ ВИДНІ ДЕФЕКТИ І ПОШКОДЖЕННЯ

Якщо інструмент працює нестабільно або робить дивні звуки та вібрації - негайно припиніть використання цього інструменту та зверніться до сервісного центру.

23. ВИМКАЙТЕ АКУМУЛЯТОР І БАЛОН У НАСТУПНИХ ВИПАДКАХ:

- 1) профілактика та чищення;
- 2) вилучення засмічення зі ствола;
- 3) зберігання інструменту;
- 4) завершення роботи;
- 5) переміщення по робочому об'єкту;
- 6) передача до рук третій особі.

Не робіть перерахованих заходів без зняття акумуляторної батареї та балона. Витягніть із інструмента цвяхи перед видаленням засмічення у стволі.

Інструмент не повинен перебувати без нагляду - люди, які не мають досвіду поводження з ним, можуть отримати травму.

24. БУДЬТЕ УВАЖНІ

Не використовуйте інструмент, перебуваючи у стані фізичної чи ментальної втоми.

Не використовуйте інструмент, якщо ви себе погано відчуваєте. Інструмент забороняється використовувати людям, які перебувають у алкогольному чи наркотичному сп'янінні.

25. ПРАЦЮЙТЕ З ОБЕРЕЖНІСТЮ

Використовуйте інструмент за інструкцією. Не давайте інструмент у руки дітям, людям із порушеннями моторних функцій або людям із психічними відхиленнями.

26. НЕ ВИКОРИСТОВУЙТЕ ІНСТРУМЕНТ НЕ ЗА ПРИЗНАЧЕННЯМ, ЯКЩО ЦЕ НЕ ОПИСАНО В ІНСТРУКЦІЇ.

27. ВИКОРИСТОВУЙТЕ ІНСТРУМЕНТ ОБЕРЕЖНО

Не кидайте інструмент, особливо на жорстку поверхню; не гравіруйте та не дряпайте знаки та символи на корпусі інструменту.

28. СЛІДКУЙТЕ ЗА СТАНОМ ІНСТРУМЕНТА

Чистіть інструмент після виконання робіт та підтримуйте його у робочому стані.

29. ВИКОРИСТОВУЙТЕ ТІЛЬКИ ОРИГІНАЛЬНІ ЗАПЧАСТИНИ І ВИТРАТНІ МАТЕРІАЛИ, РЕКОМЕНДОВАНІ ВИРОБНИКОМ

Неоригінальні запчастини або витратні матеріали можуть призвести до псування інструменту та зняття його з гарантії.

Ремонтом інструменту можуть займатися лише авторизовані сервісні центри дилерів та дистриб'юторів.

30. НЕ МОДИФІКУЙТЕ ІНСТРУМЕНТ

Не робіть зміни в конструкції інструменту, це може призвести до його поломки.

ІНСТРУКЦІЯ БЕЗПЕКИ ГАЗОВОГО БАЛОНА

НЕБЕЗПЕКА

- Газовий балон містить горючий газ під високим тиском.



Вибух / Небезпека займання
Виконуйте всі інструкції,
інакше існує небезпека
спалаху або вибуху
під час використання,

зберігання чи транспортування газового балона.
Не утилізуйте балон самостійно.

- Не паліть поруч із газовим балоном.



ВАЖЛИВО

Не вдихайте вміст балона.

У разі попадання в дихальну систему вийдіть на відкрите повітря, щоб продихатися і очистити легені від небезпечного газу.

Розширення газу спричиняє охолодження.

Рідкий газ може завдати шкоди шкірі або очам при попаданні на них.

У разі контакту газу зі шкірою або очима, промийте уражену ділянку чистою проточною водою.

Під час промивання очей намагайтеся тримати їх відкритими.

При необхідності зверніться до лікаря.

Зберігання:

Зберігайте у провітрюваному приміщенні.

Температура зберігання: 5°C ~ 25°C

Не зберігайте балон під прямими сонячними променями.

Не розпорошуйте на вогонь або гарячі предмети. Не розкривайте та не протикайте балон. Не намагайтеся перезаправляти балон. Утилізуйте відповідно до правил утилізації балонів з аерозоллю.

Не викидайте і не утилізуйте балон із побутовим сміттям.

Зберігайте поза зоною доступу дітей.

ВАЖЛИВІ ІНСТРУКЦІЇ ПОВОДЖЕННЯ З АКУМУЛЯТОРОМ

ВАЖЛИВО

Безпечне поводження з акумулятором та зарядним пристроєм може призвести до серйозних травм та смерті. Щоб уникнути цих ризиків, суворо дотримуйтеся інструкцій:

ПРОЧИТАЙТЕ ВСІ ІНСТРУКЦІЇ

1. Ця інструкція містить важливу інформацію щодо поводження із зарядним пристроєм: 504.4.04.013.04.

2. Перед використанням зарядного пристрою перегляньте інструкції на 1 - інструмент 2 - зарядний пристрій 3 - акумулятор.

3. Щоб уникнути ризику травм, використовуйте акумулятор: 504.4.04.011.08. Неоригінальні акумулятори та батареї можуть призвести до травмування та пошкодження інструменту.

4. Виключте вплив води або снігу.

5. Використання неоригінального зарядного пристрою може призвести до пожежі, ураження струмом або інших травм.

6. Щоб запобігти ризику пошкодження кабелю, тримайтеся за вилку під час виймання з розетки електромережі.

7. Переконайтеся, що кабель розташований так, що ви не зачіпаєте його під час роботи або переміщення поблизу зарядного пристрою.

8. Не слід використовувати подовжувачі без потреби. Використання несправного подовжувача може призвести до ризику займання. Якщо потрібно використовувати подовжувач, переконайтеся.

що: а) Форма розетки подовжувача відповідає формі та розмірам вилки зарядного пристрою;

б) Подовжувач є справним і в хорошому технічному стані;

с) Перетин дроту є достатнім для потрібного навантаження див. таблицю 1.

Таблиця 1

РЕКОМЕНДУЄМО ПЕРЕРІЗ ДРОТУ ПОДОВЖУВАЧА ДЛЯ ЗАРЯДНОГО ПРИСТРОЮ

АС Вхід Ампер		AWG Переріз дроту			
Діапазон струму в амперах		Довжина дроту в метрах			
від	до	7,5	15	30	45
0	2	18	18	18	16
2	3	18	18	16	14
3	4	18	18	16	14

Якщо потужність зарядного пристрою подається у Ваттах, а не в Амперах, номінальний струм повинен бути визначений шляхом поділу споживаної потужності на номінальну напругу:
 $2,200 \text{ Ватт} / 220 \text{ Вольт} = 10 \text{ Ампер}$

9. Не використовуйте зарядний пристрій з пошкодженим дротом або вилкою.

10. Не використовуйте зарядний пристрій після його падіння, удару або будь-якого пошкодження. Продіагностуйте його у спеціаліста.

11. Не розбирайте зарядний пристрій, лагодьте його у кваліфікованого спеціаліста або в авторизованому сервісі.
Неправильне складання зарядного пристрою може призвести до ризику удару струмом або пожежі.

12. Щоб запобігти ризику удару електрострумом, вийміть зарядний пристрій з розетки перед його чищенням або обслуговуванням, також видаліть акумулятор.

13. Перед використанням зарядного пристрою прочитайте всі інструкції.

ВАЛИВІ ІНСТРУКЦІЇ ПОВОДЖЕННЯ З АКУМУЛЯТОРОМ І ЗАРЯДНИМ ПРИСТРОЄМ

Перед використанням інструмента зарядіть акумулятор. Перед використанням зарядного пристрою перегляньте його інструкції. Ознайомтеся з усіма рекомендаціями та інструкціями до акумулятора.

ПАМ'ЯТАЙТЕ: ВИКОРИСТОВУЙТЕ ТІЛЬКИ АКУМУЛЯТОР СЕРІЇ NO. 504.4.04.011.08. ІНШІ АКУМУЛЯТОРИ МОЖУТЬ ПРИЗВЕСТИ ДО ПОЛОМКИ ІНСТРУМЕНТУ І ТРАВМ!

ВАЖЛИВО:

Неправильне використання акумулятора може призвести до травмування.

1. НЕ розбирайте акумулятор.
2. НЕ спалюйте акумулятор, навіть якщо він пошкоджений або повністю зношений. Акумулятор може вибухнути.

3. НЕ замикайте контакти акумулятора.

4. НЕ вставляйте сторонні предмети у вентиляційні отвори зарядного пристрою. Вас може вдарити струмом.

5. НЕ заряджайте на відкритому повітрі.

Тримайте акумулятор подалі від прямих сонячних променів і використовуйте тільки там, де низька вологість і хороша вентиляція.

6. НЕ заряджайте, коли температура нижче 10°C або вище 40°C.

7. НЕ з'єднуйте два або більше зарядних пристроїв.

8. НЕ вставляйте сторонні предмети в отвори акумулятора або зарядного пристрою.

9. НЕ використовуйте перетворювач під час заряджання.

10. НЕ використовуйте генератор струму для заряджання акумулятора.

11. НЕ зберігайте акумулятор або зарядний пристрій у місцях, де температура перевищує 40°C.

12. НЕ використовуйте зарядний пристрій у мережі зі змінним струмом вище або нижче 220 Вольт. Використання зарядного пристрою в мережах із нестандартною напругою може пошкодити його.

13. НЕ заряджайте акумулятори з проміжком часу менше 15 хвилин між заряджаннями. Зарядний пристрій може перегрітись.

14. НЕ залишайте зарядний пристрій підключеним до мережі, коли він не використовується.

УТИЛІЗАЦІЯ ЗІПСОВАНОГО АКУМУЛЯТОРА УВАГА

Не викидайте відпрацьований акумулятор із побутовим сміттям. Не спалюйте його, він може вибухнути. Утилізуйте акумулятор відповідно до правил утилізації у вашому регіоні.

Утилізація акумулятора з харчовими або побутовими відходами може бути нелегальною у вашій країні. Уточніть інформацію щодо утилізації акумуляторних батарей у представників місцевої влади.

ОБОВ'ЯЗКИ РОБОТОДАВЦЯ

1. Надайте цю інструкцію персоналу, який працюватиме з інструментом.
2. Переконайтеся, що персонал в робочій зоні знаходиться в захисному одязі.
3. Запам'ятайте, що всі люди, які перебувають у робочій зоні, повинні носити захисні окуляри.
4. Тримайте інструмент під замком.
5. Перевірте інструмент перед роботою.
6. Переконайтеся, що робітники не використовують інструмент, який потребує ремонту.

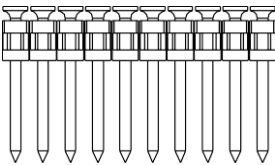
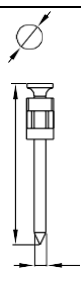
**ЗБЕРЕЖІТЬ ЦЮ ІНСТРУКЦІЮ І
ПЕРЕКОНАЙТЕСЯ, ЩО З НЕЮ
ОЗНАЙОМИВСЯ ВЕСЬ ПЕРСОНАЛ!**

ТЕХНІЧНІ ХАРАКТЕРИСТИКИ

1. ГАЗОВИЙ МОНТАЖНИЙ ПІСТОЛЕТ

ТИП	GSN50
Джерело енергії	Акумулятор + газовий балон
Тип цвяхів	Див. Таблиця 2. Тип цвяхів
Цвяхи в об'ємі	32шт (3 касети + 2 цвяха)
Розміри	375мм (д) * 355мм (ш) * 110мм (в)
Вага	4,3 кг з акумулятором
Швидкість забивання	1-2 цвяха в секунду
Акумулятор	Li-Ion 7,2V

2. Тип цвяхів

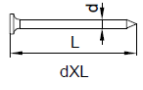
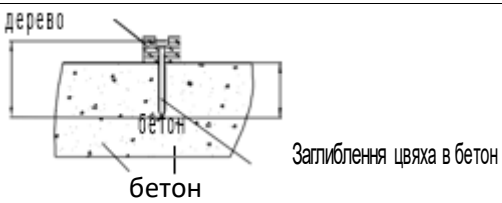
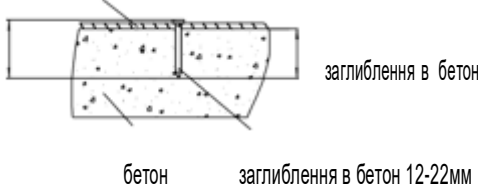
Цвяхи по бетону, металу, цеглі в пластикові касети	МІН Розмір	МАКС Розмір
		Шляпка 6,5мм  Довжина 15мм Діаметр 2,6мм

УВАГА:

Підбирайте правильну довжину цвяха для кожного типу робіт.

Вибір надто довгого цвяха загрожує недобиванням або загинанням цвяха у матеріалі.

Підбирайте правильну довжину цвяха на основі даних наступної таблиці.

Тип монтажу	Розмір цвяха	Параметри кріплення			
					
Монтаж фанери, дерева до бетону	2.6 ~ 3.0mm x 30mm	довжина цвяха			
	2.6 ~ 3.0mm x 35mm				
	2.6 ~ 3.0mm x 40mm				
					фанера
			10mm	30mm	біля 20mm
			15mm	35mm	біля 20mm
			20mm	40mm	біля 20mm
Монтаж металевого профіля до бетону	2.6 ~ 3.0mm x 15mm	Довжина цвяха	Металевий профіль не більше 2.5-3 мм 		
	2.6 ~ 3.0mm x 19mm				
	2.6 ~ 3.0mm x 22mm				
	2.6 ~ 3.0mm x 25mm				

УВАГА:

Під час монтажу до звичайного бетону стандартними цвяхами в пластикових касетах, слід звернути увагу на місце пристрілки. Якщо ви бачите візуальні вади бетону чи гранітний наповнювач, виберіть інше місце для пристрілки, також не робіть постріл дуже близько до іншого цвяха- це може призвести до утворення уламку і поранити вас вилетівшим уламком. Виконуйте монтаж до бетону на відстані 50 мм і більше від краю бетонної плити и 60 мм і більше між цвяхами.

ВАЖЛИВО

Переконайтеся, що ви використовуєте оригінальні цвяхи відповідного розміру, будь-які інші цвяхи можуть призвести до поломки інструменту або травмування.

У інструменті можуть бути використані лише оригінальні цвяхи, зазначені в Таблиці 2.

3. Газовий балон

Газовий балон	Продається окремо, Параметри балона: 1) Діаметр 31.5mm Тиск 16 ~18 бар, Робочий діапазон температур: -15 - +50 градусів С Модель No: FC165-1-1 Довжина балона 165 мм
	2) Діаметр 31.5mm Тиск 10,8 ~ 11,8 бар Робочий діапазон температур: -5 - +50 градусів С Модель No: FC165-2-1 Довжина балона 165 мм

4. Зарядний пристрій

Вхідна напруга	AC110 ~ 240V / 50~60Hz/0.35A
Час зарядки	2,5 год
Зарядна напруга	DC 7,2V
Сила струму заряджання	DC 0.7A
Вага зарядного пристрою	0.15Kg
Вага адаптера живлення	0.085Kg

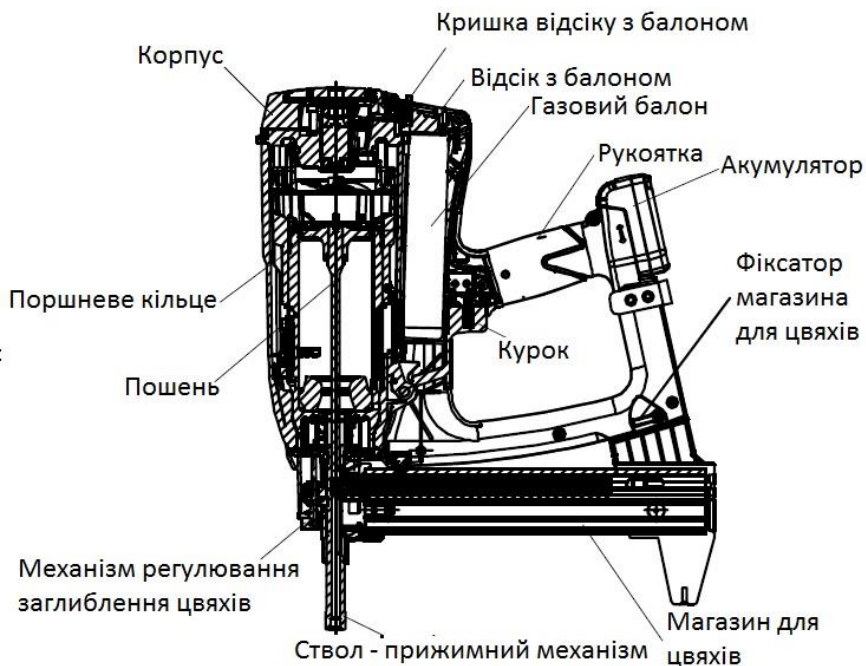
ЗАГАЛЬНА ІНСТРУКЦІЯ З ЕКСПЛУАТАЦІЇ

УВАГА:

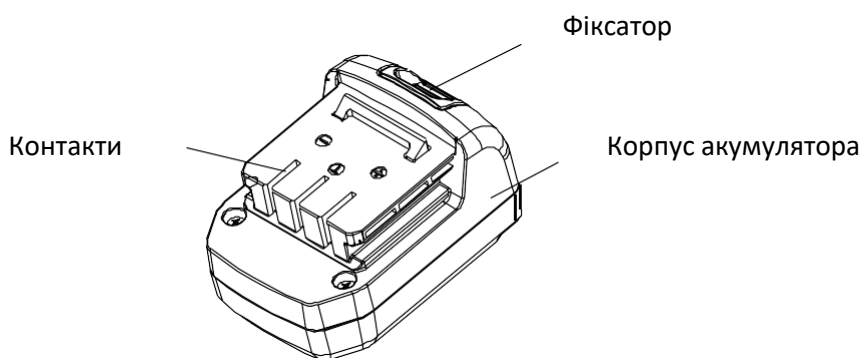
Інформація, що міститься в цій інструкції, призначена для того, щоб допомогти вам у безпечній експлуатації цвяхозабивного інструменту.

Загальні вузли

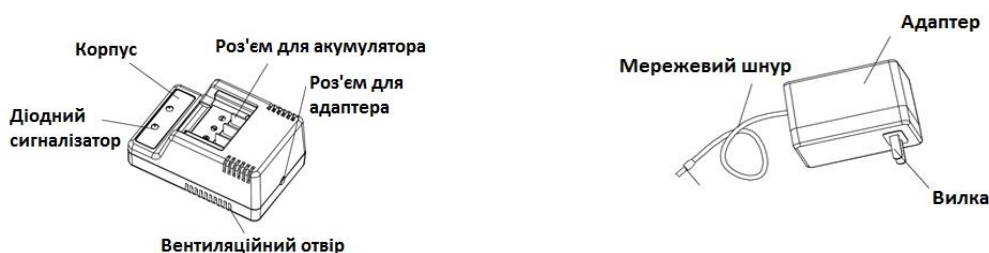
1. Газовий монтажний пістолет GSN50



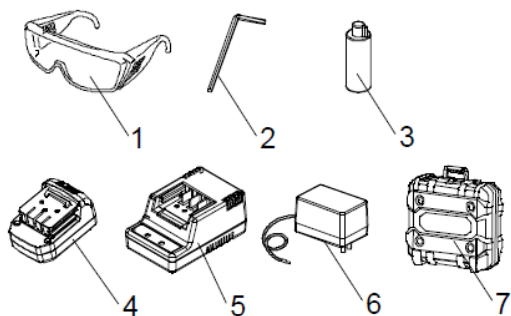
2. Акумулятор



3. Зарядний пристрій



4. Аксесуари



НЕБЕЗПЕЧНО

Використання неоригінальних аксесуарів може призвести до поломки інструменту

СТАНДАРТНІ АКСЕСУАРИ (У КОМПЛЕКТІ)

1. Окуляри 1
2. Шестигранник М5 1
3. Масляна 1
4. Акумулятор 2
5. Зарядний пристрій 1
6. Адаптер 1
7. Пластиковий кейс 1

ВИТРАТНІ МАТЕРІАЛИ ПРОДАЮТЬСЯ ОКРЕМО

1. Газовий балон
2. Цвяхи

ВИКОРИСТАННЯ

Нижченаведені застосування не є жорстким обмеженням до використання інструменту: Монтаж металевих пластин та профілів товщиною до 2-3 мм, монтаж фанери, дерева та спеціальних пластикових виробів до бетону, цегли та металу.

ВСТАНОВЛЕННЯ ТА ЗНЯТТЯ АКУМУЛЯТОРНОЇ БАТАРЕЇ



1. Як встановити акумулятор.
Вирівняйте батарею з канавкою в ручці інструменту і вставте його на місце. Завжди вставляйте його до кінця поки він не зафіксується на місці з невеликим клацанням. Якщо ні, то може випадково впасти з інструменту, спричинивши травми, нанесені вам або комусь навколо вас.

2. Як видалити акумулятор.
Натисніть на симетрично розташовані клямки на акумуляторі та потягніть його з гнізда.

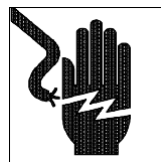
ЗАРЯДКА АКУМУЛЯТОРА

ВАЖЛИВО:

Перед встановленням акумулятора в зарядний пристрій переконайтеся, що:

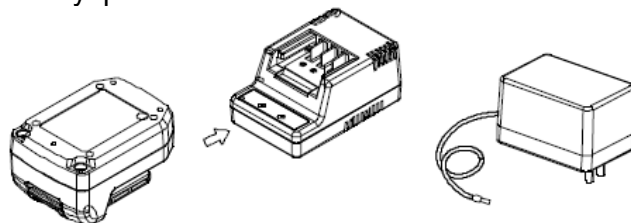
- Напруга в мережі відповідає нормам.
- Зарядний пристрій не пошкоджено.

УВАГА



■ Не користуйтеся зарядним пристроєм, якщо напруга в мережі вище вказаної на адаптері. Це може спричинити небезпеку займання.

- Не використовувати у разі пошкодження електрокабелю.
- Використовуйте лише оригінальний зарядний пристрій, акумуляторну батарею та адаптер. Використання неоригінальних аксесуарів може призвести до поломки інструменту або аксесуарів.



ПОСЛІДОВНІСТЬ ДІЙ:

1. Встановіть акумулятор у призначене гніздо.
2. Підключіть адаптер AC-DC до зарядного пристрою.
3. Підключіть адаптер до мережі змінного струму 220 Вольт 50 Гц.
4. Процес заряджання

■ При підключенні адаптера до електромережі зелений і червоний індикатори загоряються одночасно.

■ Після 120 хвилин заряджання при температурі 20°C акумулятор повністю зарядиться і червоний індикатор згасне, зелений продовжить горіти.

УВАГА:

Час заряджання акумулятора може бути довше через занадто низьку температуру або нестачу сили струму.

Якщо червоний індикатор не гасне більше 3-х годин заряджання, процес заряджання слід припинити не чекаючи повної зарядки акумулятора, після чого віднести акумулятор в сервіс.

5. Спочатку від'єднуйте зарядний пристрій від мережі, а потім від'єднуйте акумулятор.

ОБЕРЕЖНО

Не від'єднуйте зарядний пристрій від мережі від'єднанням від адаптера.

Спочатку від'єднайте адаптер від розетки та від'єднуйте зарядний пристрій.

6. Від'єднайте акумулятор від зарядного пристрою. Просто потягніть акумулятор на себе і він повинен витягнутися з гнізда.

Що стосується нових акумуляторів та їх ємності:

Поки акумулятор новий і ще не був заряджений належним чином, хімічні процеси в ньому проходять повільно і його ємність може бути нижчою від заявленої. Щоб активувати повну ємність акумулятора, ви повинні розрядити і потім зарядити акумулятор 2-3 рази.

Як продовжити термін служби акумулятора.

1. Не доводьте акумулятор до повного розряду, це зашкодить його ємності. Коли індикатор на ручці загоряється червоним, необхідно припинити роботу та замінити акумуляторну батарею на нову. Не доводьте акумулятор до повного розряду. Це може суттєво скоротити його ємність та життєвий цикл.

2. Уникайте заряджання при високій температурі. Не заряджайте акумулятор на прямих сонячних променях, у приміщенні з температурою вище 40-50 град. С. Також не слід заряджати акумулятор відразу після його використання, оскільки він може бути нагрітий і його ємність може постраждати від моментальної зарядки.

УВАГА

■ Після того, як акумулятор в інструменті розряджається, дайте йому відпочити 15 хвилин перед заряджанням. Також після заряджання акумулятора слід дати йому відпочити 15 хвилин перед установкою в інструмент та роботою.

■ Якщо акумулятор нагрівся занадто сильно, індикатор на зарядному пристрої не загориться і акумулятор не заряджається. Для цього дайте акумулятору охолонути і повторіть спробу.

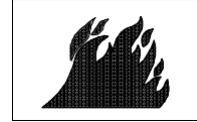
■ Якщо з акумулятором все гаразд, а індикатори на зарядному пристрої не загоряються, то слід віднести зарядний пристрій у сервіс і переконаватися в його справності.

ПЕРЕД РОБОТОЮ

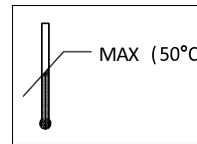
Прочитайте та ознайомтесь з усіма пунктами інструкції з безпеки.

РОБОЧЕ СЕРЕДОВИЩЕ

ОБЕРЕЖНО



■ Не допускайте будь-які горючі речовини у зону роботи.
■ Працюйте в приміщеннях, що добре провітрюються.



■ Не допускайте потрапляння на інструмент прямих сонячних променів та не нагрівайте його вище 50°C.

■ Не підносьте до джерел вогню та не паліть поблизу робочої зони.

■ Не допускайте використання дітей та сторонніх людей.

НИЗЬКІ ТЕМПЕРАТУРИ

■ Не зберігайте інструмент, акумулятор і газовий балон при температурі нижче 0 градусів С. Зберігайте інструмент у сухому, теплому приміщенні.

■ Якщо інструмент, акумулятор або балон охолонули нижче допустимих значень, нагрійте їх перед початком роботи. Не перевищуйте температури 50°C. Але не грійте на відкритому вогні!

УВАГА

■ Інструмент може працювати нестабільно, якщо:

температура газового балона надто низька і його тиск упав;

при перегріві балон також несправний.

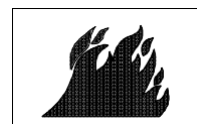
■ Не використовуйте інструмент під дощем або занадто високій вологості.

■ Цей інструмент не рекомендується використовувати на висоті понад 1,500 м над рівнем моря і при температурі нижче -5°C.

ПІДГОТОВКА ГАЗОВОГО БАЛОНУ

Перед використанням балона ознайомтеся з його інструкцією з безпеки.

НЕБЕЗПЕЧНО



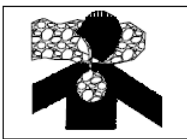
■ Балон вогнебезпечний.

■ Зберігайте далеко від відкритого вогню.

■ Не розпорошуйте вміст на вогонь або гарячі об'єкти.

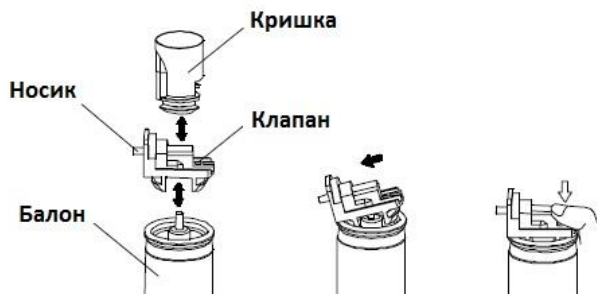


- Не паліть поблизу газового балона
- Не допускайте потрапляння рідкого газу на шкіру чи очі. Рідкий газ сильно охолоджує поверхню під час випаровування.
- Не вдихайте вміст балона.
- Зберігати у недоступності від дітей.



УВАГА

- Якщо після встановлення клапана на газовий балон, з-під нього труїть газ, негайно поправте його або замініть на новий.
- Не використовуйте клапан-дозатор знову. Використовуйте новий клапан-дозатор із новим газовим балоном.



- (1) Відокремте новий клапан та кришку від нового газового балона.
 - (2) Піднесіть клапан до газового балона і натисніть на передню частину до клацання.
 - (3) Натисніть до клацання на задню частину клапана і переконайтеся, що він встановлений і не труїть.
- Перевірте клапан перед використанням: Натисніть на носик клапана 2 або 3 рази і переконайтеся, що він порційно подає газ. Якщо газу немає – балон порожній, замініть його.

Дотримуйтесь правил техніки безпеки. Балон готовий до експлуатації.

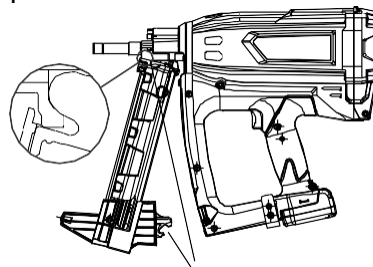
ПІДГОТОВКА АКУМУЛЯТОРА

Ознайомтеся з інструкцією безпечного використання акумулятора і зарядного пристрою. Перед використанням зарядіть акумулятор. Ознайомтеся з інструкцією щодо використання зарядного пристрою у відповідному розділі.

УСТАНОВКА МАГАЗИНУ ДЛЯ ЦВЯХІВ

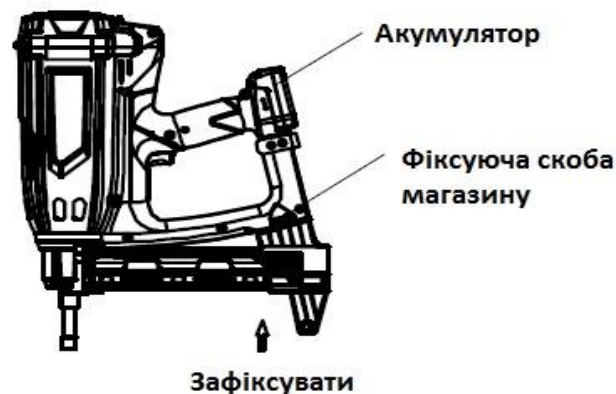
(1) ПЕРЕД ЗНЯТТЯМ АБО ВСТАНОВЛЕННЯМ МАГАЗИНА ВИДАЛІТЬ БАЛОН І АКУМУЛЯТОР.

(2) Піднесіть магазин до інструменту і вставте його в роз'єм.



Посадочне гніздо

(3) Натисніть на фіксатор магазину.



УВАГА: Не використовуйте інструмент без магазину.

ТЕСТУВАННЯ ІНСТРУМЕНТУ НЕБЕЗПЕЧНО



Оператор і всі хто знаходиться в зоні роботи повинні носити захисні окуляри за технічною умовою ANSI Z87.1.

УВАГА

Не використовуйте інструмент, якщо його вузли не працюють належним чином.

Інструмент оснащений механізмом від холостого пострілу. Каретка подачі цвяхів у магазині оснащена спеціальним штифтом, що блокує притискний механізм і не дозволяє активувати інструмент, коли в магазині залишається 2-3 цвяхи.

ОБЕРЕЖНО

Не бийте притискним механізмом по поверхні пристрілювання.

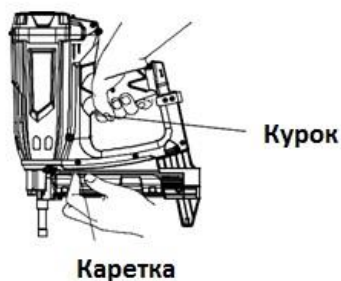
Перед використанням інструменту, перевірте його по наведеному нижче списку. Проведіть тести в такій послідовності. Якщо ви помітили будь-яку несправність, припиніть використання інструменту і зверніться до авторизованого сервісного центру.

(1) ВИДАЛІТЬ ІЗ ІНСТРУМЕНТУ ЦВЯХИ, БАЛОН І АКУМУЛЯТОР.

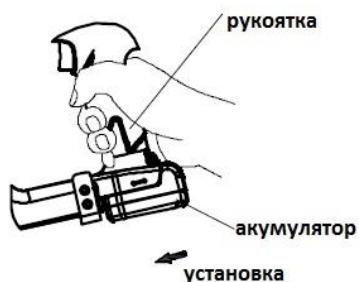
■ ВСІ БОЛТИ ПОВИННІ БУТИ ЗАТЯГНУТИМИ



■ ГАЧОК І ПРИЖИМНИЙ МЕХАНІЗМ ПОВИННІ ЛЕГКО РУХАТИСЬ (для перевірки відтягніть каретку)

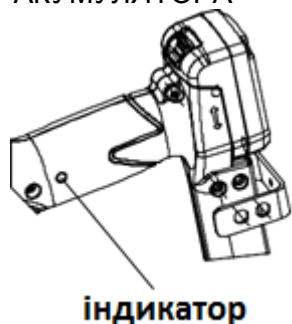


(2) Встановіть акумуляторну батарею.



Під час встановлення акумулятора не натискайте на курок або притискний механізм. Переконайтеся, що індикатор акумулятора світиться зеленим. Якщо індикатор горить червоним кольором, акумулятор слід зарядити.

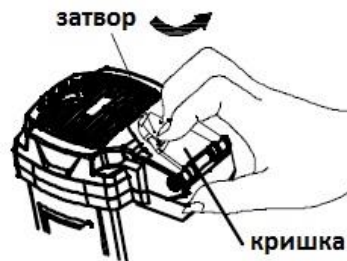
ІНДИКАТОР АКУМУЛЯТОРА



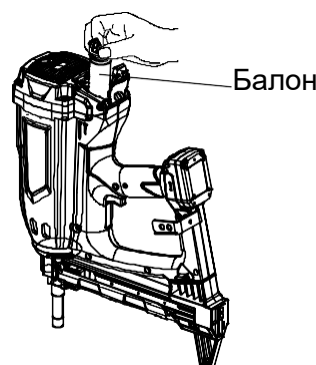
Блимає ЗЕЛЕНИМ: Залишилося достатньо енергії (Світло світиться постійно під час роботи).
Блимає ЧЕРВОНИЙ: Недостатньо живлення (Світло світиться постійно під час роботи).

(3) ВСТАНОВИТЬ ГАЗОВИЙ БАЛОН.

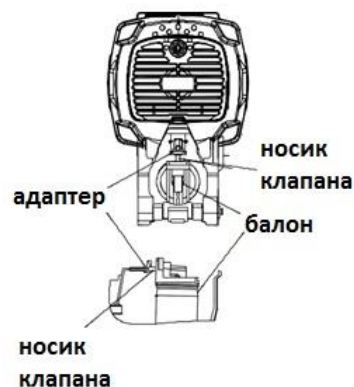
1. Відтягніть затвор, щоб відкрити відсік. Затвор



2. Встановіть балон в інструмент.



3. Встановіть балон так, щоб носик клапана потрапив у спеціальний роз'єм.



4. Закрийте кришку відсіку балона



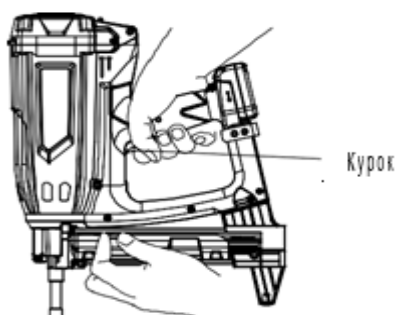
(4) Зніміть палець зі спускового гачка інструмента та відтягніть каретку подачі цвяхів. Натисніть на притискний механізм, при цьому повинен включитись запуск вентилятора двигуна. (не натискайте на пусковий гачок)



■ ПЕРЕВІРТЕ ІНСТРУМЕНТ БЕЗ ЦВЯХІВ

(5) Притисніть та відтисніть притискний механізм від поверхні та переконайтеся, що він повернувся у вихідне положення. Натисніть гачок. Якщо стався постріл, значить притискний механізм працює неправильно і таким інструментом працювати забороняється.

■ ІНСТРУМЕНТ НЕ ПОВИНЕН ПРАЦЮВАТИ БЕЗ ПРИТИСКАННЯ.



■ ІНСТРУМЕНТ ПРАЦЮЄ СПРАВНО

(7) Якщо під час тестування інструменту не було виявлено несправностей, можете завантажувати цвяхи та газовий балон та приступати до виконання робіт.

■ ВИКОРИСТОВУЙТЕ ІНСТРУМЕНТ ЗА ПРИЗНАЧЕННЯМ

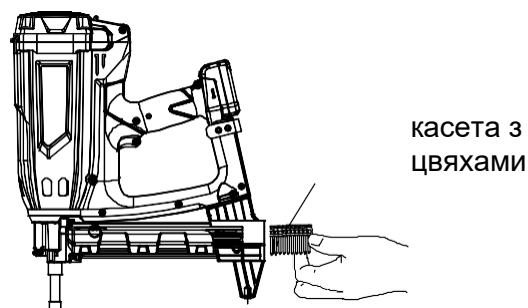
ОБЕРЕЖНО

■ Під час завантаження цвяхів:

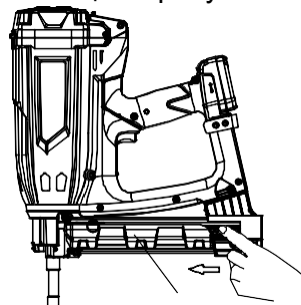
- 1) не натискайте на пусковий гачок;
- 2) не натискайте на притискний механізм;
- 3) не спрямовуйте інструмент на себе.

Послідовність завантаження цвяхів

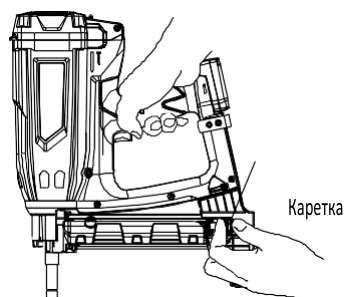
(1) Вставте цвяхи в задню частину магазину



(2) Пальцем просуньте касету вгору до ствола



(3) Пересуньте каретку подачі цвяхів нижче рівня останньої касети. Відпустіть каретку так, щоб вона вперлася в останню касету та підбігла її.



ПАМ'ЯТАЙТЕ

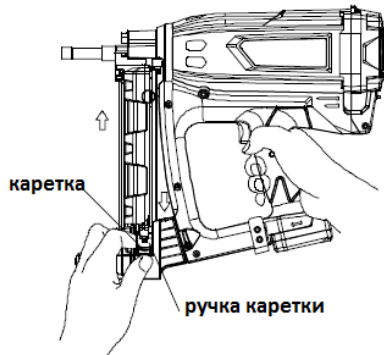
- Для того, щоб відтягнути каретку вниз, потрібно затиснути ручку каретки і протягнути її над цвяхами, щоб каретка вперлася в касету цвяхів, розтисніть ручку каретки.
- Використовуйте касети з чотирьох та більше цвяхів.

Інструмент готовий до використання.

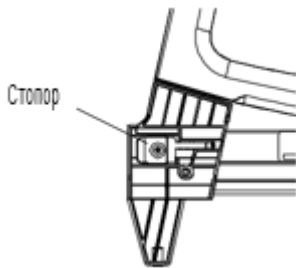
Видалення цвяхів:

(1) Потягніть каретку до низу та натисніть на ручку каретки, після чого повільно протягніть каретку до ствола над цвяхами (див. малюнок А).

Цвяхи впадуть вниз магазину і впруться в фіксатор магазину, для того щоб вилучити цвяхи віджміть фіксатор і вилучте цвяхи (див. малюнок Б)



малюнок А



малюнок Б

(2) Щоб витягти цвяхи, тримайте стопор віджатим і притримуйте цвяхи (малюнок С).

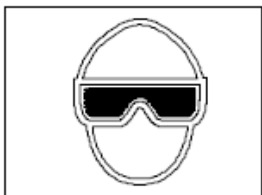


малюнок С

РОБОТА З ІНСТРУМЕНТОМ

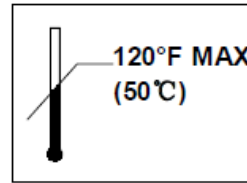
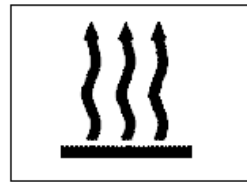
Попередньо ознайомтеся з інструкцією з безпеки.

НЕБЕЗПЕЧНО



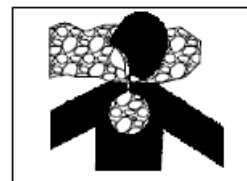
■ Оператор під час роботи повинен носити захисні окуляри з бічним захистом очей за технічними умовами ANSI Z87.1.

■ Не працювати поблизу горючих та вибухових речовин.



- Не торкайтеся інструменту в зоні викиду газів. Інструмент в зоні ствола може нагрітися після тривалої роботи. Не натискайте на притискаючий механізм руками. Це може призвести до випадкового пострілу і травмуванню.
- Зберігайте інструмент далеко від прямих сонячних променів, не нагрівайте його понад 50°C і зберігайте далеко від відкритого вогню.
- Не паліть поблизу.

ОБЕРЕЖНО



- Не спрямовуйте інструмент на себе або інших людей.
- Не торкайтеся спускового гачка, коли інструмент не використовується
- Працюйте в приміщеннях, що добре провітрюються.
- Не вдихайте вміст балона.
- Не використовуйте зарядний пристрій, якщо пошкоджено електричний кабель.
- Тримайте інструмент далеко від обличчя та рук під час роботи.
- Не стріляйте у вже

забитий цвях. Витримуйте прямий кут під час роботи з твердими матеріалами (бетон, цегла, метал).

■ Не стріляйте у тонкі матеріали та близько до краю плити. Цвях може проскочити наскрізь і травмувати оточуючих.

■ Не працюйте одночасно з обох боків стіни. Вістря цвяха може пройти наскрізь і травмувати людину, яка працює навпроти.

■ Не використовуйте несправний інструмент, перевіряйте його перед початком роботи.

■ Не бийте стволом інструмента по матеріалу.

■ Від'єднайте газовий балон та акумулятор, коли:

інструмент не використовується; ви залишаєте робоче місце;

ви переміщуєте інструмент на нове місце; ви даєте інструмент у руки сторонньому.

■ Стережіться випадкового пострілу. Якщо інструмент працює нестабільно через низьку температуру (нижче від -5°C),

притисніть його повторно до матеріалу і натисніть на курок повторіть спробу 2-3 рази. Якщо інструмент не запрацює, віднесіть його в тепле місце та дайте нагрітись. Цей інструмент оснащений секвентальним механізмом захисту від повторного пострілу. **СЕКВЕНТАЛЬНИЙ МЕХАНІЗМ ЗАХИСТУ**, послідовність дій:

- Притисніть інструмент до поверхні;
- Натисніть на спусковий гачок і здійсніть постріл;
- Відпустіть спусковий гачок і відіжміть інструмент;
- Повторіть усі дії.

Інструмент оснащений механізмом захисту від холостого пострілу.

Каретка магазину для цвяхів оснащена спеціальним штифтом, що блокує притискний механізм і перешкоджає активацію інструменту, коли в магазині залишається 2-3 цвяхи.

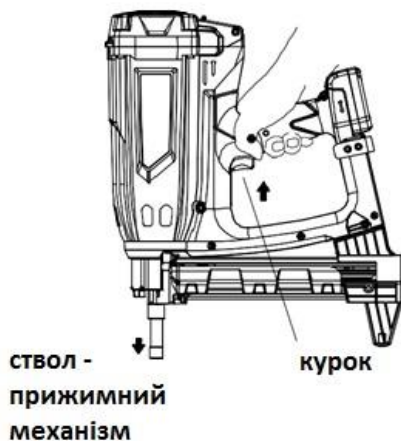
НЕБЕЗПЕЧНО

Не використовуйте інструмент доки не переконаєтесь, що каретка магазину для цвяхів встановлена належним чином.

РОБОТА З ІНСТРУМЕНТОМ

Інструмент активується притисканням до поверхні пристрілювання. Після притискання інструмента постріл робиться натисканням на спусковий гачок.

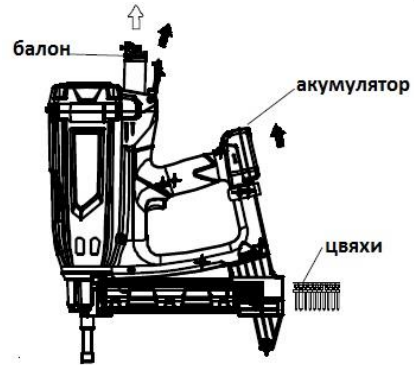
Повністю секвентальний механізм:



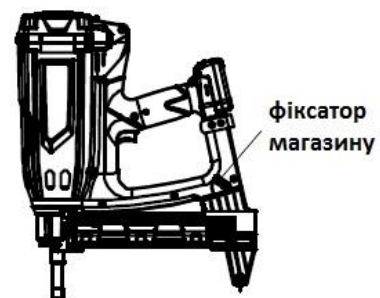
- (1) Прицільтеся, притисніть інструмент до місця пристрілювання, не натискаючи на спусковий гачок.
- (2) Переконайтеся, що пістолет націлений на потрібне місце.
- (3) Натисніть на спусковий гачок і здійсніть постріл.
- (4) Відпустіть спусковий гачок. Щоб продовжити роботу, перемістіть інструмент на нове місце і повторіть кроки 1 - 4 у тій самій послідовності.

Видалення засмічення ствола
Якщо в процесі роботи в столі застряг цвях, чи інший сторонній предмет:

- (1) Зніміть паливний елемент і акумулятор;



- (2) Видаліть цвяхи з магазину;
- (3) Потягніть за фіксатор магазину;



- (4) Зніміть магазин та вийміть засмічення зі ствола інструменту;



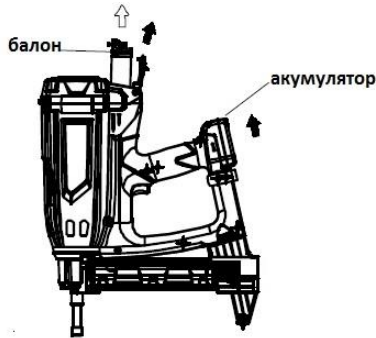
- (5) Встановіть магазин, затягніть болт фіксації магазину, встановіть газовий балон та акумулятор і продовжуйте роботу

РЕГУЛЮВАННЯ ЗАГЛИБЛЕННЯ ЦВЯХІВ

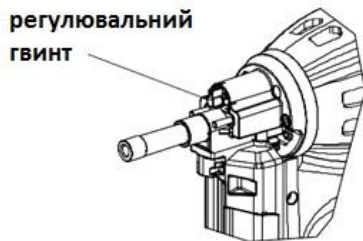
Щоб гарантувати стабільне заглиблення цвяхів – впевнено притискайте цвях до поверхні матеріалу.

Якщо цвяхи забиваються занадто глибоко, ви можете відрегулювати заглиблення:

1. Зніміть акумулятор та газовий балон з магазину.

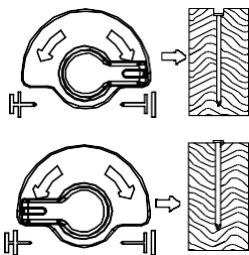


2. Для регулювання використовуйте регульовальний гвинт



Щоб збільшити заглиблення – крутіть гвинт так, щоб довжина ствола зменшувалась.

Щоб зменшити заглиблення – крутіть гвинт так, щоб довжина ствола збільшувалася.



3. Припиніть обертати регульовальний гвинт, якщо вважаєте, що необхідне заглиблення досягнуто.

4. Поверніть в інструмент цвяхи, акумулятор та газовий балон.

Завжди знаходьтеся в захисних окулярах

5. Здійсніть перевірочний постріл.

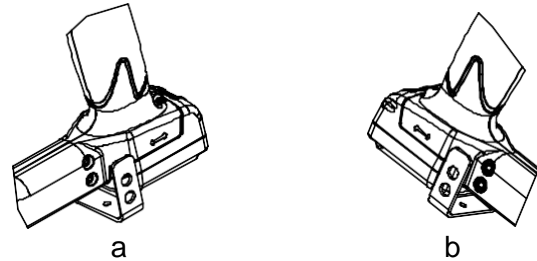
6. Якщо необхідного заглиблення не досягнуто – повторіть пункти 1-6

ПІДВІСНИЙ ГАК

УВАГА

Використання підвісного гака дає змогу звільнити руки під час роботи.

Підвісний гак може бути розгорнутий як у ліву сторону, так і праворуч (a) і (b).



Для розвороту підвісного гака:

- (1) Використовуйте шестигранник (M5), щоб відкрутити фіксуючі болти.
- (2) Вийміть гачок із корпусу та розгорніть його.
- (3) Вставте гак і закрутіть болти. Фіксуючі болти повинні бути щільно закручені, щоб уникнути падіння інструменту.

Падіння інструменту може пошкодити його корпус та внутрішні вузли.

Після падіння рекомендується віднести інструмент до авторизованого сервісу

ОБСЛУГОВУВАННЯ

УВАГА

- Інформація викладена в даній інструкції наведена для загального ознайомлення
- Деякі зображення в дані інструкції можуть відрізнятись від реального вигляду інструменту

ОБСЛУГОВУВАННЯ І ПЕРЕВІРКА

Ознайомтеся з інструкцією з безпеки.

НЕБЕЗПЕЧНО



■ Не використовуйте поблизу горючих речовин.



■ Не тримайте джерела відкритого вогню.

■ Не паліть поблизу.

ОБЕРЕЖНО

Виймайте газовий балон та акумулятор у таких випадках:

Профілактичне чищення; Технічне обслуговування; Видалення засмічення зі ствола.

1. Профілактичне чищення

Інструмент необхідно регулярно чистити від нагару в камері згоряння, пилу та інших забруднень. Для чищення використовуйте оригінальний засіб для чищення:

арт. (504.6.04.001.04).

Для проведення процедури чищення інструменту виконуйте процедури, зазначені в даній інструкції.

Періодичність профілактичного чищення залежить від кількості зроблених пострілів, від ступеня забруднення робочого простору і від вологості повітря в місці використання інструменту.

У будь-якому випадку чищення необхідно проводити, якщо інструмент починає працювати нестабільно (постріл проводиться через 2-3 натискання) або якщо ви спостерігаєте сильне візуальне забруднення як зовнішніх так і внутрішніх вузлів інструменту.

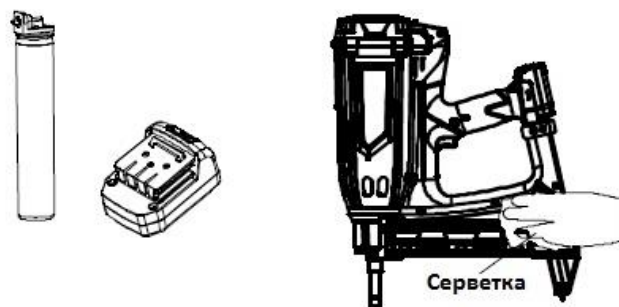
Інтервали чистки інструменту					
		Ступінь забруднення середовища роботи			
		Дуже брудно	брудно	помірно	чисто
Кількість забитих цвяхів за неділю	1000	1 тиждень	2 тижня	1 місяць	2 місяця
	2000	1 тиждень	2 тижня	1 місяць	1,5 місяця
	4000	1 тиждень	2 тижня	3 тижня	1 тиждень
	6000	1 тиждень	1 тиждень	2 тижня	1 тиждень
	8000	1 тиждень	1 тиждень	2 тижня	1 тиждень

Після кожного профілактичного чищення змащуйте маслом (504.6.03.001.05) вузли, зазначені в інструкції з чищення інструменту.

Якщо у вас виникають запитання щодо профілактичного чищення, зверніться за інформацією до авторизованого дилера.

2. Перевірка магазину для цвяхів.

1. Вийміть балон та акумулятор.
2. Прочистіть магазин від пилу та інших забруднень серветкою або продувним пістолетом.
3. Змастіть каретку та пружинку мастилом



УВАГА

Перевірте, щоб каретка рухалася по магазину без труднощів.

Інакше це загрожує заїданням цвяха у стовбурі інструменту.

3. Зберігання

НЕБЕЗПЕЧНО



- Зберігайте інструмент без балона, акумулятора та цвяхів.
- Газовий балон містить горючі речовини.

■ Якщо інструмент не використовується, газовий балон повинен зберігатися в кейсі інструменту при температурі не вище 50°C.

■ Зберігайте інструмент у приміщенні при температурі від 5° до 25°C.

■ Якщо інструмент не використовується тривалий час, відкрийте його металеві частини олією, щоб уникнути корозії.

■ НЕ зберігайте інструмент, акумулятор та балон у холодному вологому приміщенні.

■ Коли інструмент не використовується, він має зберігатись в теплому сухому місці.

4. Технічне обслуговування

Дія	Навіщо	Як
Чищення магазину та каретки.	Запобігає засмічення ствола	Регулярна чищення
Чищення притискного механізму.	Сприяє безпеці використання	Регулярне чищення
Перевірка затягування всіх болтів.	Сприяє безпеці використання	Профілактика інструменту

6. Виправлення неполадок Сторінка 18.

УВАГА

Ремонт та обслуговування інструменту повинні проводитись фахівцями з використанням оригінальних запчастин, зазначених у вибуховій схемі.

МОДИФІКАЦІЇ:

Виробник залишає за собою право вносити будь-які модифікації до інструменту, якщо вони відповідають технічним регламентам відповідності та безпеки.

СЕРВІС І ОБСЛУГОВУВАННЯ

УВАГА

■ Тільки авторизовані сервісні центри можуть обслуговувати інструмент.

■ Використовуйте лише оригінальні запчастини.

Будь-які якісні інструменти вимагають епізодичного обслуговування та заміни вузлів після їх природного зношування.

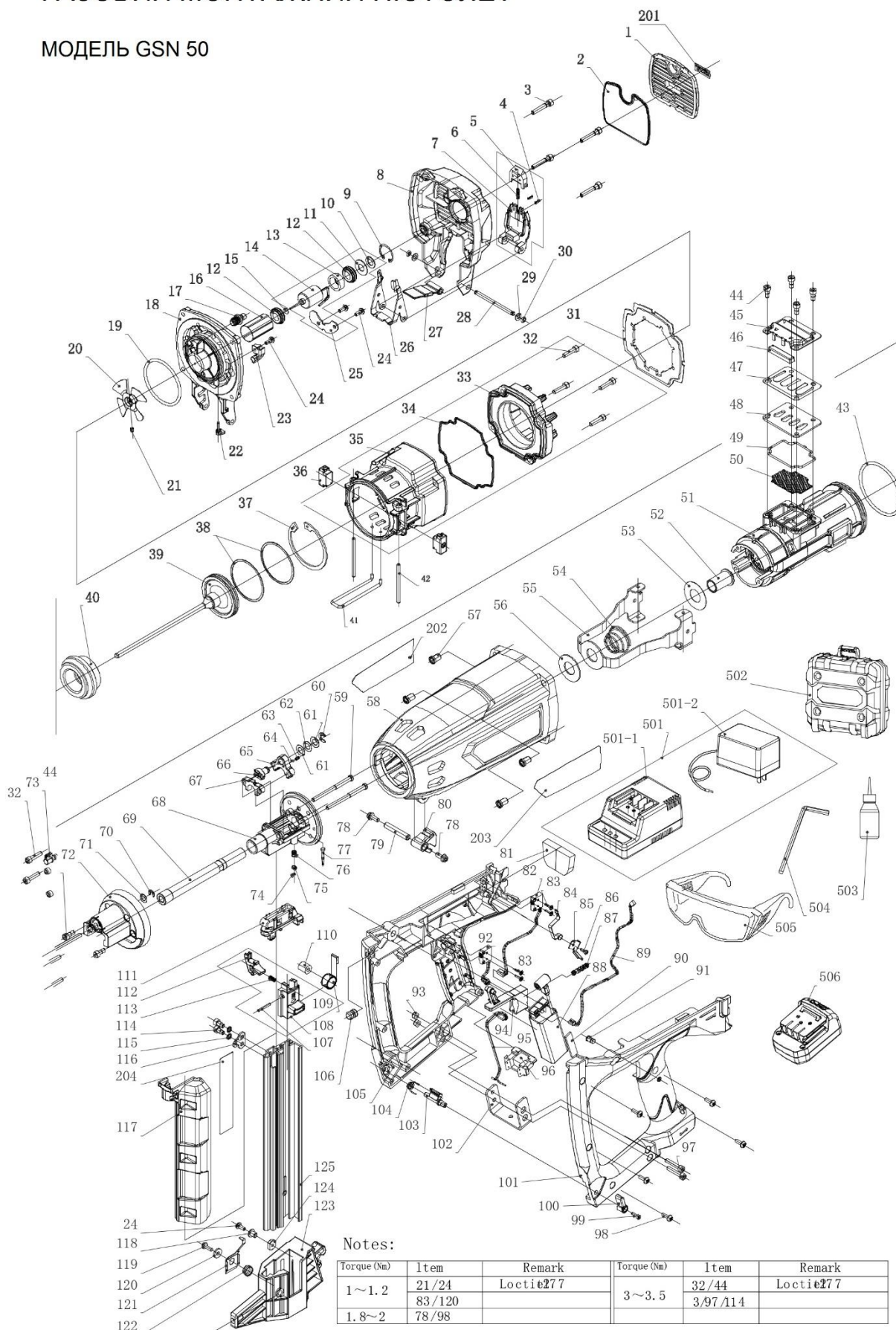
УВАГА

Технічні характеристики підлягають зміні без будь-яких зобов'язань з боку дилера.

ПРОБЛЕМА	ПРИЧИНА	РІШЕННЯ
Інструмент працює, але цвях не подається.	Цвях застряг у стволі	Прочистіть ствол.
	Неоригінальні цвяхи.	Використовуйте оригінальні цвяхи.
	Засмічення у стволі	Прочистіть ствол.
	Засмічення у магазині.	Прочистіть та змастіть магазин.
	Зламана пружина магазину.	Замініть пружину магазину.
	Поршень не повернувся у початкове становище.	Продавіть поршень до початкового положення шестигранним ключем. Проведіть чистку інструменту.
Нестабільна подача цвяхів	Неоригінальні цвяхи.	Використовуйте оригінальні цвяхи.
	Перевірте каретку подачі цвяхів.	Проведіть чищення та змащення каретки.
	Пружина магазину ослабла.	Замініть пружину магазину.
	Пошкоджено каретку магазину.	Замініть каретку.
	Поршень не завжди повертається у початкове становище.	Проведіть чистку інструменту. Можливо через низьку температуру
	Поршень пошкоджено.	Замініть поршень у зборі.
Застрягання цвяха. Цвяхи гнуться у стволі	Неоригінальні цвяхи.	Використовуйте оригінальні цвяхи.
	Поршень пошкоджено.	Замініть поршень у зборі.
	Пошкоджено каретку магазину.	Замініть каретку.
Заїдає притискний механізм.	Пошкоджено притискний механізм.	Замініть притискний механізм.
	Притискний механізм забруднений.	Проведіть чистку інструменту.
Вентилятор працює, індикатор горить зеленим кольором, але інструмент не працює чи працює не стабільно.	Поршень не завжди повертається у початкове становище.	Перевірте роботу курка. Можливо через низьку температуру зігрійте інструмент та балон.
	Закінчився газ у балоні.	Замініть балон.
	Свічка запалювання несправна.	Зверніться до сервісу для заміни.
	Перевірте правильність встановлення балона.	Поправте балон.
	Свічка запалення забруднена.	Проведіть чистку інструменту.
	Повітряний фільтр забруднений.	Промийте або замініть повітряний фільтр.
Вентилятор не працює при нажатому стволі	Нема цвяхів.	У магазині має бути більше 3х цвяхів.
	Сів акумулятор.	Інд. червоний: зарядіть акумулятор. Інд. червоний: зверніться до сервісу
Акумулятор не заряджається.	Температура акумулятора за межами 10°C - 40°C.	Зачекайте поки температура акумулятора повернеться до нормальної.
	Акумулятор неправильно встановлений.	Поправте акумулятор в зарядному пристрої
	Напруга в мережі занадто низька або стрибає.	Підключіть зарядний пристрій до мережі зі стабільною напругою допустимого діапазону.
	Акумулятор зіпсований.	Зверніться до дилера для заміни.

ВИБУХ СХЕМА ГАЗОВИЙ МОНТАЖНИЙ ПІСТОЛЕТ

МОДЕЛЬ GSN 50



Notes:

Torque (Nm)	Item	Remark	Torque (Nm)	Item	Remark
1~1.2	21/24	Loctite277	3~3.5	32/44	Loctite277
	83/120			3/97/114	
1.8~2	78/98				